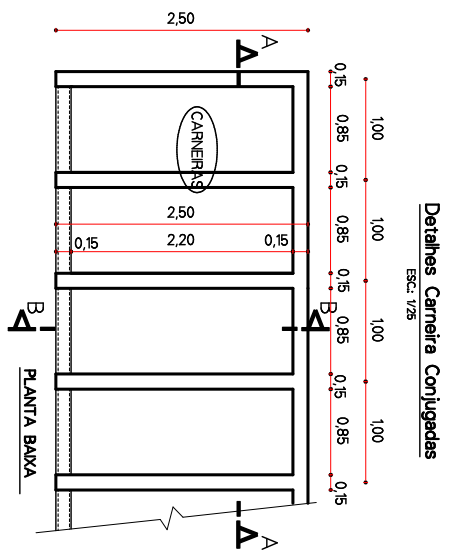
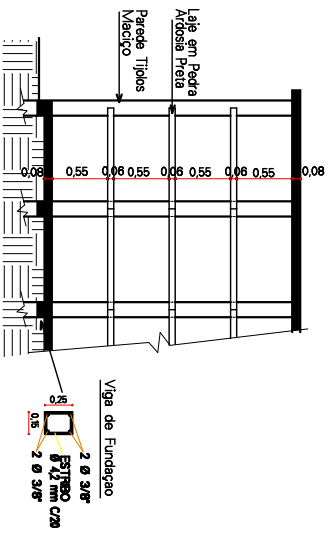
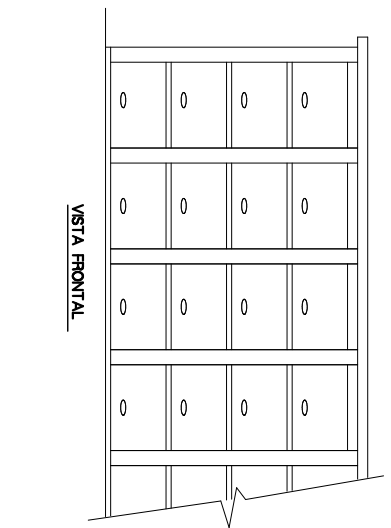


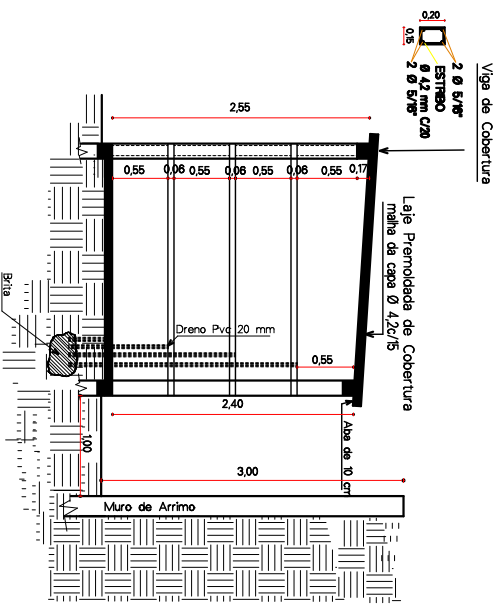
PLANTA BAIXA DO CEMETERIO
ESCALA: 1/500



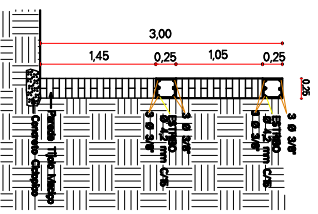
Detalhes Carneira Conjugadas
ESCALA: 1/25



CORTE AA
ESCALA: 1/25



CORTE BB
ESCALA: 1/25



Corte Transversal do Muro de Contengao
ESCALA: 1/500

Obs.: Os Pilares Nascem Dentro do Bico de Contengao 80x80 cm no Solo.
 Pisos de Contengamento a cada 4,0 m, no total de 6 Pisos.
 Estr. Ø 4,2x15
 3 Ø 3/8"

PREFEITURA MUNICIPAL DE MARIANO MORO

PROJETO ARQUITETONICO

OBRA: AMPLIACAO CEMTERIO MUNICIPAL - Carneira Conjugadas e Muro de Arrimo

Localidade: Municipio de Mariano Moro

PROPOSTA: 15/2014

PROJETO _____ **EXECUCAO** _____

DATA: 09/07/2014 | Rua: 1014 - Fone: 3333-0100 | 01 | _____